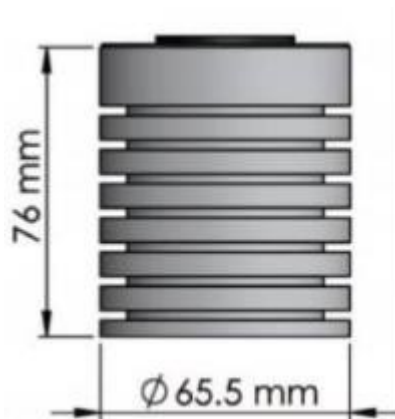


<b>ELETECH PARA ARLA</b>	<b>FICHA TÉCNICA DO PRODUTO</b>
	<p>Marca registrada ® Produção e Tecnologia Nacional.</p> <p style="text-align: center;">www.micratech.com.br</p>



**Tecnologia:** Nanotecnologia de filtração com até 1 micra, apolar e hidrofóbico.

**Vazão:** Até 300 l/h.

**Autonomia:** Até 60.000 km ou até 700 h.

**Medidas:** 76 mm x Ø 65,5 mm.

**Temperatura máxima de trabalho:** 140° C

**Composição:** Usamos componentes de base inorgânica como fibras e resina melamínica, não sendo agressivas ao meio ambiente. A resina melamínica é um composto sintético que resulta em uma alta resistência e durabilidade. Possuímos em nossos Eletech's® a possibilidade de uma purificação de 5 a 1 micras, permitindo melhor filtração dos particulados encontrados no Diesel

**Vantagens:**

- Único **Sistema** de purificação do arla "SPA" existente no mercado nacional e internacional.
- Protege o sistema de arla contra cristais formados pela ureia contida dentro do arla 32
- Maior eficiência do seu veículo, ajudando no consumo de combustível e consequentemente na diminuição de emissão de monóxido de carbono (CO) e dióxido de carbono (CO<sub>2</sub>) na atmosfera.
- Proteção de bombas e bicos injetores

Micratech Nanotecnologia

Av. José Moraes de Almeida, 715, Sala 10, Coaçu – Eusébio/CE CEP: 61.771-550

[www.micratech.com.br](http://www.micratech.com.br)